

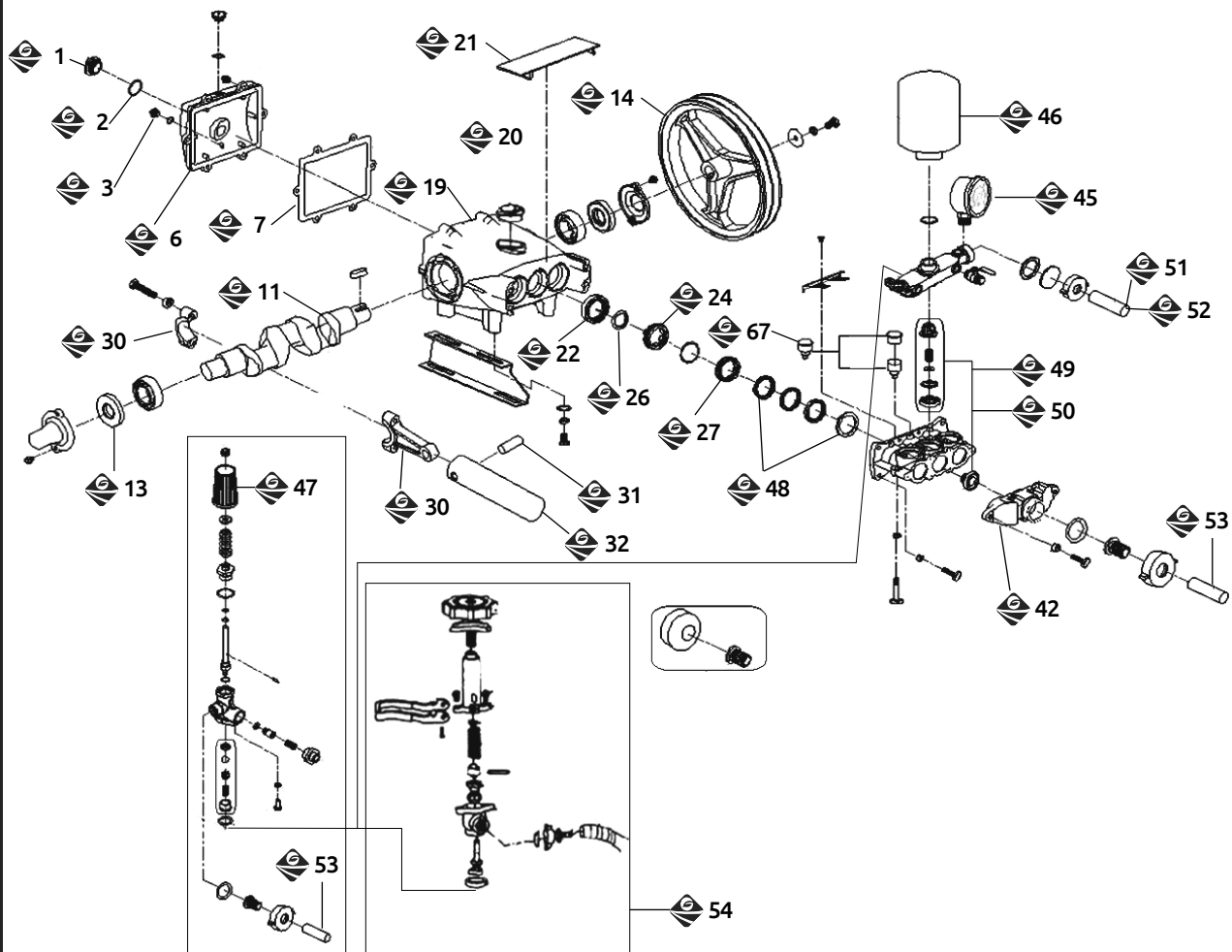


# ASPERSORA PARA FUMIGAR

	pistón de acero	pistón de cerámica
<b>Capacidad de succión</b>	30-50 L/min	30-50 L/min
<b>Caudal</b>	10-20 L/min	10-20 L/min
<b>Presión</b>	290/580 PSI	290/580 PSI
<b>RPM</b>	800-1200	800-1200
<b>Potencia requerida</b>	Motor eléctrico 3.5 HP Motor gasolina 6.5 HP	Motor eléctrico 3.5 HP Motor gasolina 6.5 HP
<b>Modelo</b>	GM30A	GM30C

22MOTOB0069CH

22MOTOB0112CH



Ref	Descripción	GM30A (OS-30CE2/N) (OS-30)	GM30C (LT3WZ-30D)
1	TAPON DE ACEITE NO.1	22PARI0000001	22PARI000T001
2	O'RING NO.2	22PARI0000002	
3	TORNILLO DRENADO NO.3	22PARI0000003	
6	TAPA CARTER NO.6	22PARI0000005	22PARI000T006
7	EMPAQUE TAPA NO.7	22PARI0000006	22PARI000T007
11	CIGÜEÑAL NO.11	22PARI0000008	22PARI000T011
13	SELLO RETEN NO.13	22PARI0000009	
14	POLEA NO.14	22PARI0000010	
19	CARTER NO.19	22PARI0000011	22PARI000T019
20	TAPON CARTER NO.20	22PARI0000012	22PARI000T020
21	TAPA PISTONES NO.21	22PARI0000013	
22	SELLO RETEN NO.22	22PARI0000014	
24	BUJE ASIENTO NO.24	22PARI0000016	22PARI000T024
26	BUJE ENGRASADOR NO.26	22PARI0000017	22PARI000T023
27	EMPAQUE PISTON NO.27	22PARI0000019	
30	BIELA NO.30	22PARI0000021	

Ref	Descripción	GM30A (OS-30CE2/N) (OS-30)	GM30C (LT3WZ-30D)
31	PERNO BIELA NO.31	22PARI0000022	
32	PISTON 30MM PP004	22PARI0000023	
42	BASE SUCCION NO.42	22PARI0000026	
45	MANOMETRO NO.45	22PARI0000027	
46	CAMARA DE AIRE NO.B07	22PARI0000028	
67	GRASERA NO.67	22PARI0000031	
47	MANIJA DE PLASTICO 053OCE2/N	22PARI0000043	
48	EMPAQUES DE PISTON 30MM	22SELLOS010CH	
49	VALVULA METALICA NO.10032	22VALVUL001CH	
50	VALVULA PLASTICO NO.10028	22VALVUL002CH	
51	MANGUERA 8.5MMX100M	22MANGUE007PL	22MANGUE007PL
52	MANGUERA 8.5MMX50M	22MANGUE008PL	22MANGUE008PL
53	MANGUERAS DE SUCCIÓN Y RETORNO B48	22MANGUE009CH	
54	REGULADOR PARA PARIHUELA	22PARI0000049	22PARI0000049